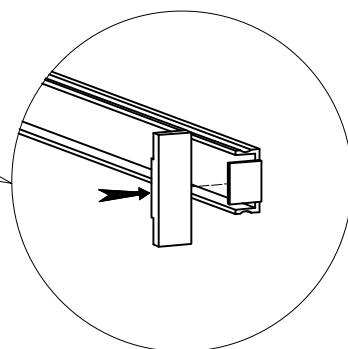
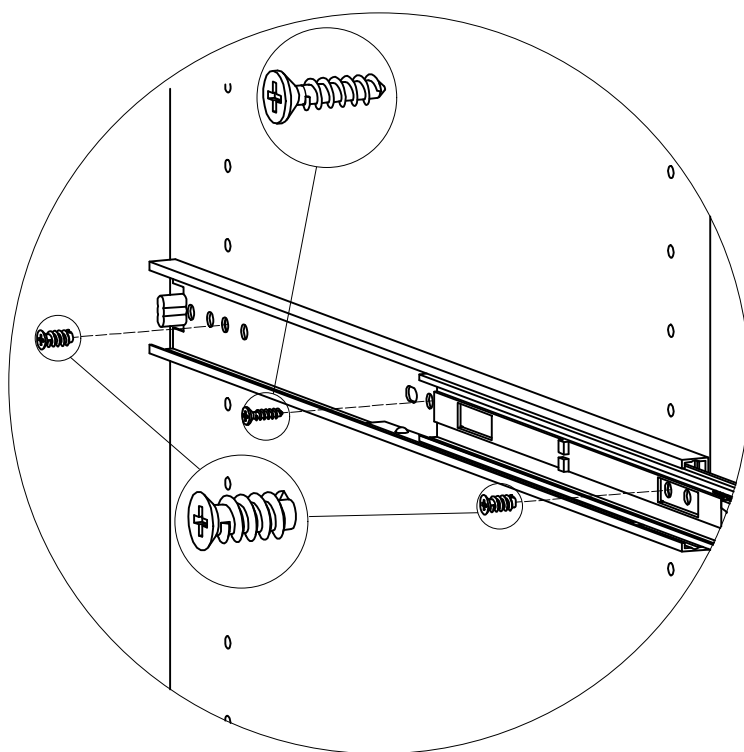
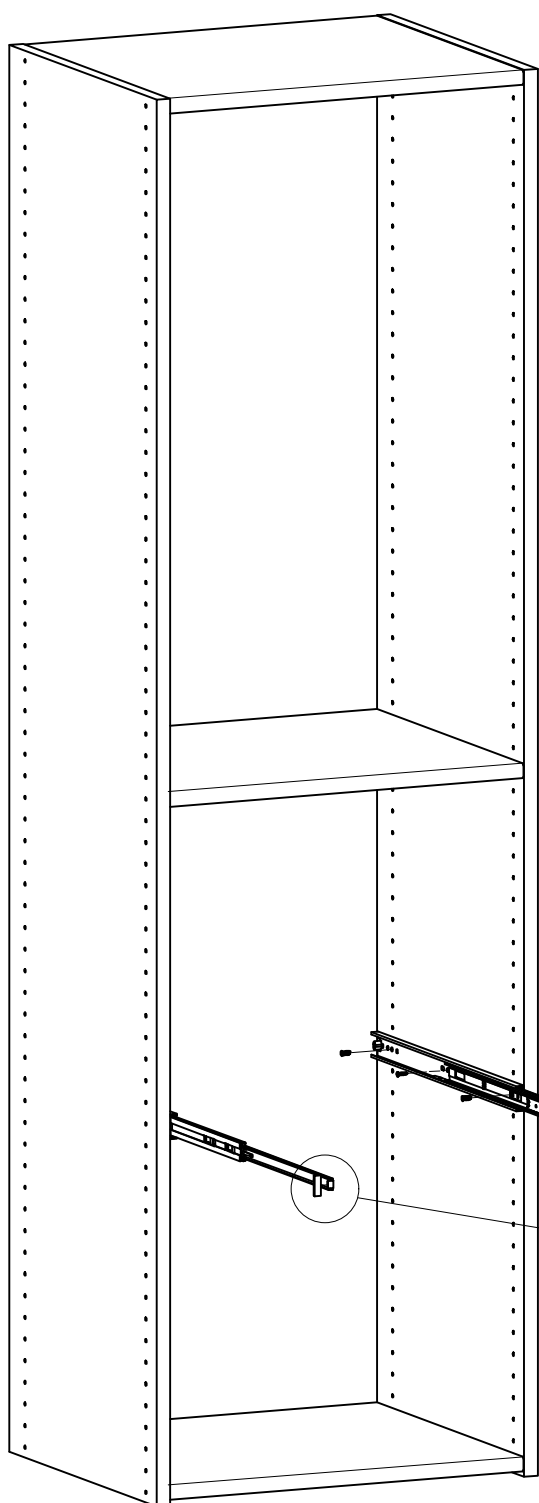
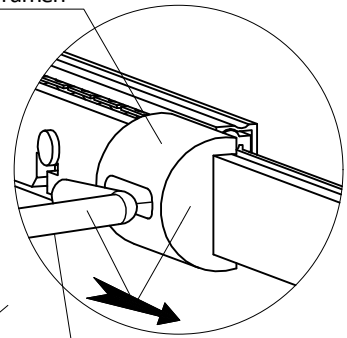
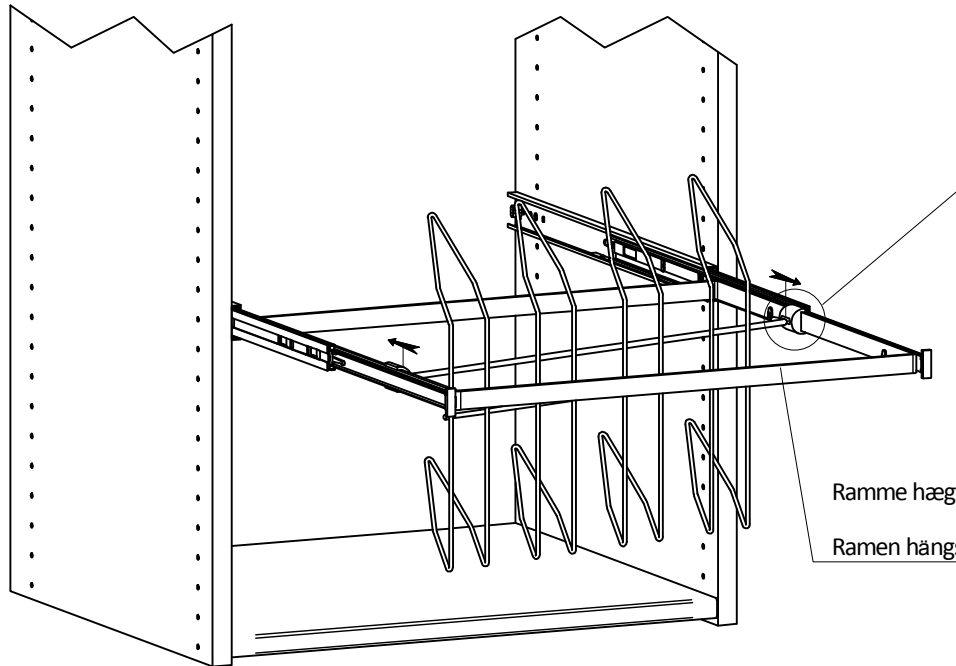


Nr. 8074
Art: 722472



Holder klikkes på rammen.

Skohållaren klickas fast på ramen

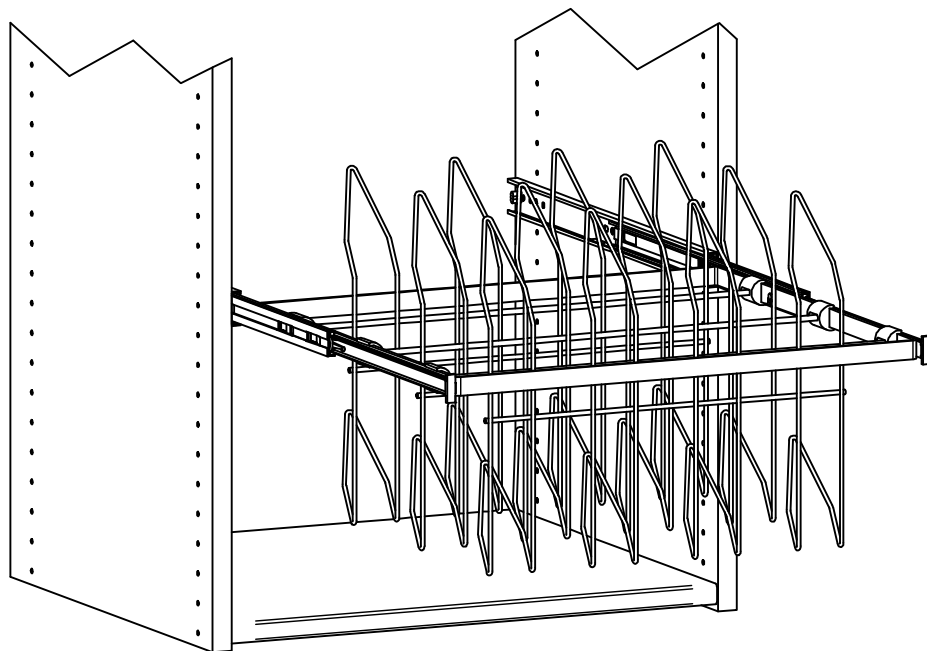


Skostativ monteres i holderne.

Skostativet monteras i skenorna.

Ramme hæftes på plads imellem de 2 sorte O-ringe.

Ramen hængs på plats emellan de två svarta O-ringarna.



De andre skostativer monteres.

Montera de andra skohållarna likadant.